

תוף מאריך לתעשייה

4 שקעים ישראלים מוגנים וכבל עם תקע ישראלי יצוק

- לשימוש כאשר נדרש מספר שקעים רב יותר המרוחק
- לשימוש אנשי מקצוע כאשר נדרש כבל בעל קיבולת חשמלית וחוזק מכאני גדולים יותר
- משקע החשמל הקיים
- נורית חיווי



- תוף עמיד במיוחד, מתאים לתנאי עבודת שטח קשים
- עמיד בטמפרטורה -20°C עד 70°C
- גוף התוף עשוי מחומר פלסטי איכותי, עמיד וגמיש
- רגלי התוף עשויים מפלדה מגלוונת
- ידית פלסטיק לאחיזה נוחה
- ידית לגלילה חוזרת נוחה
- מנגנון נעילה אחורי

מתח עבודה מקסימלי: 230VAC

זרם עבודה מקסימלי: 16A

קטבים: 2P+E (פאזה L, אפס N, הארקה PE)

דרגת הגנת מים: IP20

חומרים: גוף המוצר: PP

מעמד: St + plating

ידית: גומי

שקע: NYLON66

פינים ומגעי השקעים: פליז (כ 70% נחושת)

מספר שקעים: 4 שקעים ישראלים מוגנים עם מכסה ותריס הגנה

סוג תקע: תקע ישראלי תלת פיני יצוק ישר דגם ILP4

מתאים למדינות: ישראל, הרשות הפלסטינאית



16A

230
VAC

3x2.5
mm²

IP20



כבל PVC בידוד כפול DJ HO5VV-F

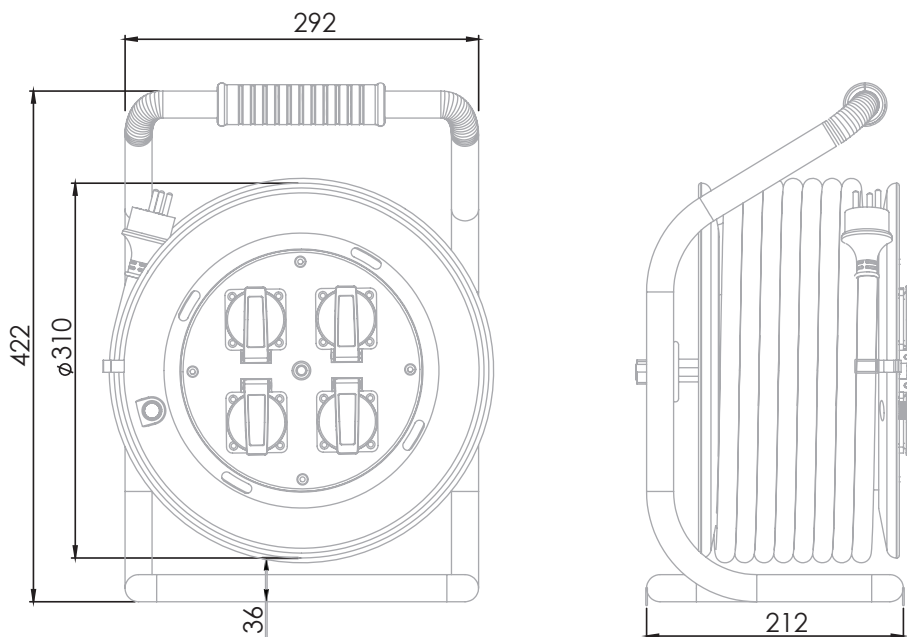
מספר קטלוגי	דגם	אורך כבל	סוג כבל	צבע כבל	משקל יחידה ק"ג	כמות בקרטון
50045450	DCRP-25QD	25 מטר	3X2.5mm ²	כתום	7.7	1
50045451	DCRP-40QD	40 מטר	3X2.5mm ²	כתום	10.55	1
50045452	DCRP-50QD	50 מטר	3X2.5mm ²	כתום	12.45	1

כבל פוליאוריתן H07BQ-F

מספר קטלוגי	דגם	אורך כבל	סוג כבל	צבע כבל	משקל יחידה ק"ג	כמות בקרטון
50045453	DCRP-25QP	25 מטר	3X2.5mm ²	כתום	8	1
50045454	DCRP-40QP	40 מטר	3X2.5mm ²	כתום	11	1
50045455	DCRP-50QP	50 מטר	3X2.5mm ²	כתום	13	1

- כבל גומי (ניאופרן) H07RN-F**
- מתאים לעומס מכני בינוני בסביבה יבשה, לחה או רטובה
 - גמישות וחוזק מכני יוצאים מן הכלל, עמיד בפני שחיקה
 - עמיד בטמפרטורות קיצוניות: • בתנועה -25°C עד 90°C • בהתקנה קבועה -40°C עד 90°C

מספר קטלוגי	דגם	אורך כבל	סוג כבל	צבע כבל	משקל יחידה ק"ג	כמות בקרטון
50045456	DCRP-25QN	25 מטר	3X2.5mm ²	כתום	8	1
50045457	DCRP-40QN	40 מטר	3X2.5mm ²	כתום	11.15	1
50045458	DCRP-50QN	50 מטר	3X2.5mm ²	כתום	13.25	1



שרטוטים:

במילימטרים